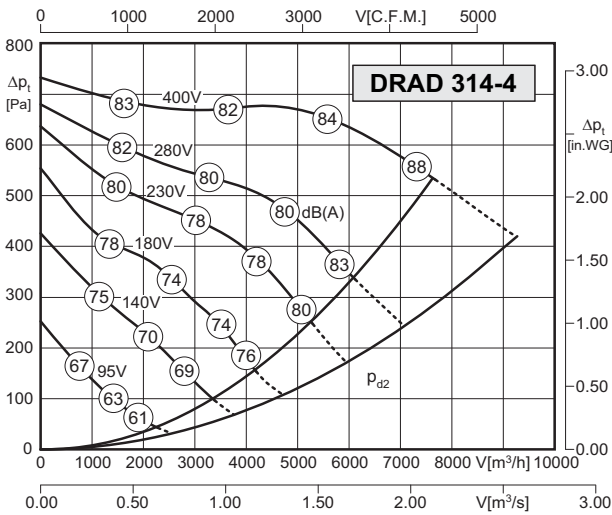




- Gehäuse aus verzinktem Stahlblech
  - steile Volumen-Druck-Kennlinie
  - asynchroner Außenläufermotor
  - Schutzart IP54
  - Isolierstoffklasse F
  - extrem geringer Anlaufstrom
  - Motorschutz durch Thermokontakte
  - transformatorisch steuerbar
- casing made of galvanized sheet steel
  - steep volume-pressure-performance curve
  - asynchronous external rotor motor
  - protection class IP54
  - insulation class F
  - extremely low starting current
  - motor protection by thermal contacts
  - speed is variable using auto transformers

### Technische Daten / Technical Data:



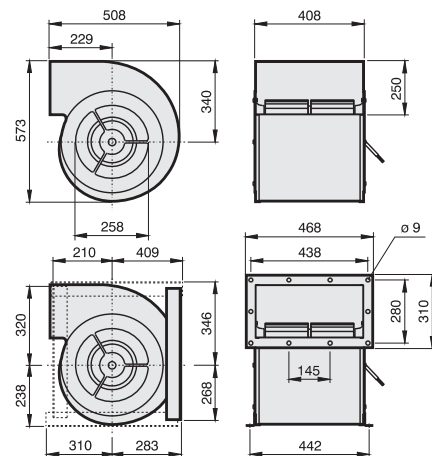
Typ / Type: DRAD 314-4		Art.-Nr. / Art.-No.: C00-31440	
U	400V (50Hz)	Δp <sub>fa min</sub>	250 Pa
P <sub>1</sub>	2.8 kW	ΔI	-- %
I <sub>N</sub>	4.6 A	I <sub>A</sub> / I <sub>N</sub>	2.8
n	1185 min <sup>-1</sup>		IP54
C <sub>400V</sub>	-- μF		01.006
t <sub>R</sub>	40 °C		46 kg

### Geräusche / Sound levels:

LWA <sub>rel</sub> A-bewertet bei V=0,5*V <sub>max</sub> LWA <sub>rel</sub> A-weighted at V=0,5*V <sub>max</sub>	fM [Hz]						
	125	250	500	1K	2K	4K	8K
Ausblasseite 4-polig / outlet side 4-pole	-23	-15	-9	-4	-6	-8	-15
Ansaugseite 4-polig / inlet side 4-pole	-20	-15	-11	-4	-5	-9	-14

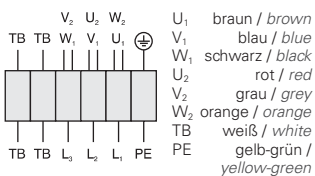
### Maße / Dimensions:

(alle Maße in mm / all dimensions in mm)



### Schaltbild / Wiring diagram:

01.006



### Zubehör / Accessories:

