

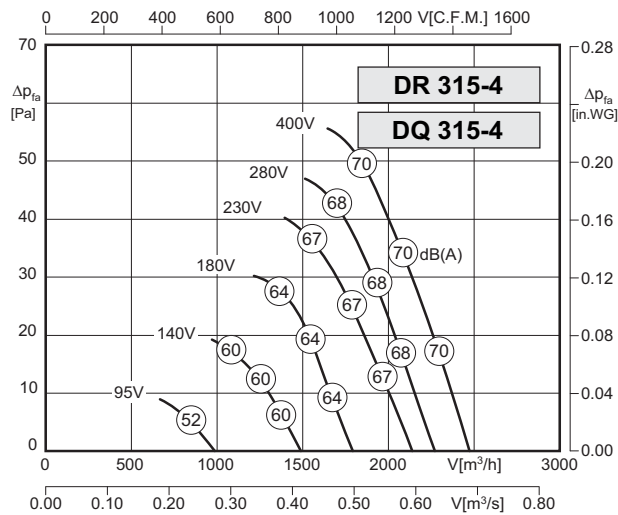
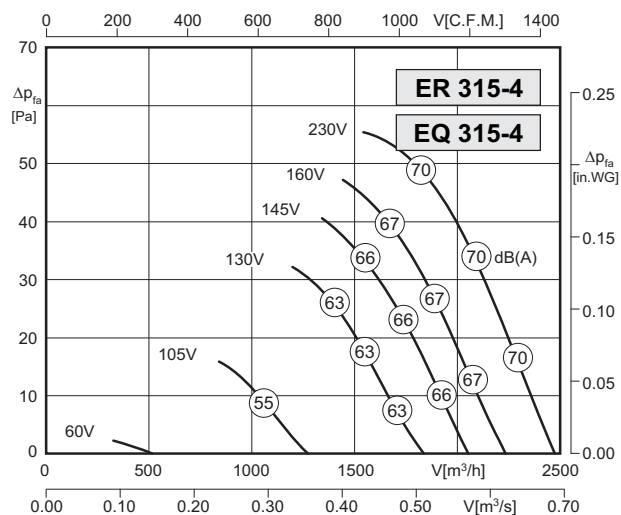


EQ / DQ

ER / DR

- geringe Bautiefe
- universell einsetzbar
- in allen Einbaulagen einsetzbar
- Isolierstoffklasse F
- Motorschutz durch Thermokontakte
- transformatorisch steuerbar
- low installation depth
- usable for many applications
- can be installed in any position
- insulation class F
- motor protection by thermal contacts
- speed is variable using auto transformers

Technische Daten / Technical Data:



Typ / Type: ER/EQ 315-4		Art.-No. : E10-31505 / E00-31505	
U	230V (50Hz)	ΔPfa min	- Pa
P1	0.12 kW	ΔI	- %
IN	0.55 A	IA / IN	2.4
n	1380 min-1	▲	IP54
C400v	3 μF	✳	01.025
tr	60 °C	■	8,5 / 9 kg

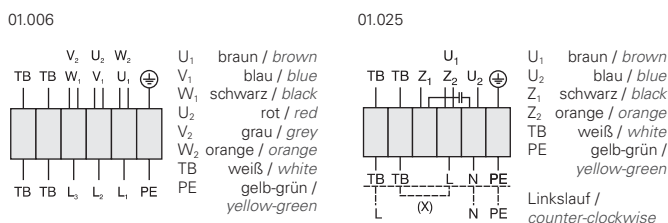
Typ / Type: DR/DQ 315-4		Art.-No. : E10-31555 / E00-31555	
U	400V (50Hz)	ΔPfa min	- Pa
P1	0.12 kW	ΔI	- %
IN	0.33 A	IA / IN	2.6
n	1385 min-1	▲	IP54
C400v	- μF	✳	01.006
tr	60 °C	■	8,5 / 9 kg

Geräusche / Sound levels:

LWA5 [dB(A)] Gehäuse / casing	fM [Hz]						
	125	250	500	1K	2K	4K	8K
LWA5 [dB(A)] Gehäuse / casing	50	62	65	63	63	60	52

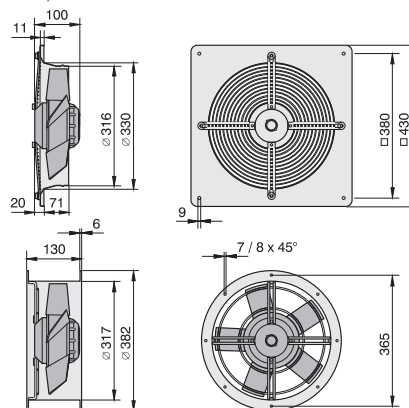
LWA5 [dB(A)] Gehäuse / casing	fM [Hz]						
	125	250	500	1K	2K	4K	8K
LWA5 [dB(A)] Gehäuse / casing	50	62	65	63	63	60	52

Schaltbild / Wiring diagram:



Maße / Dimensions:

(alle Maße in mm / all dimensions in mm)



Zubehör / Accessories:



RTE/RTD Seite/Page 384,392 MSE/MSD Seite/Page 378 TE/TD Seite/Page 400 GS Seite/Page 404 VK Seite/Page 427 GF Seite/Page 427 FV Seite/Page 427 MKA Seite/Page 428 BG Seite/Page 428

* nur für Typ ER/DR / only for type ER/DR