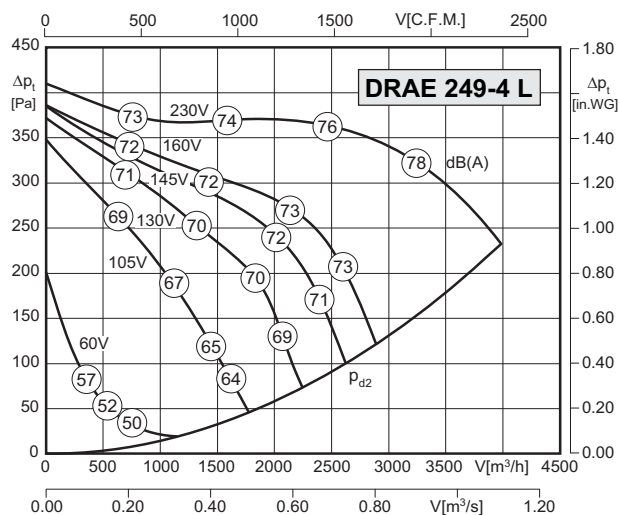




- Gehäuse aus verzinktem Stahlblech
- steile Volumen-Druck-Kennlinie
- asynchroner Außenläufermotor
- Schutzart IP54
- Isolierstoffklasse F
- extrem geringer Anlaufstrom
- Motorschutz durch Thermokontakte
- transformatorisch steuerbar
- casing made of galvanized sheet steel
- steep volume-pressure-performance curve
- asynchronous external rotor motor
- protection class IP54
- insulation class F
- extremely low starting current
- motor protection by thermal contacts
- speed is variable using auto transformers

### Technische Daten / Technical Data:



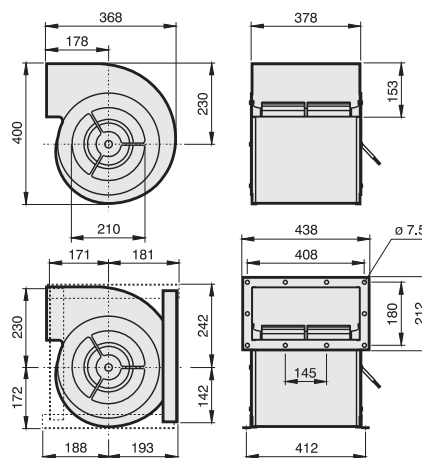
Typ / Type: DRAE 249-4 L		Art.-Nr. / Art.-No.: C00-24906	
U	230V (50Hz)	Δp <sub>fa</sub> min	- Pa
P <sub>1</sub>	1.0 kW	Δl	- %
I <sub>N</sub>	4.55 A	I <sub>a</sub> / I <sub>N</sub>	1.6
n	1110 min <sup>-1</sup>		IP54
C <sub>400v</sub>	16 μF		01.025
t <sub>R</sub>	40 °C		20 kg

### Geräusche / Sound levels:

LWA <sub>rel</sub> A-bewertet bei V=0,5*V <sub>max</sub> LWA <sub>rel</sub> A-weighted at V=0,5*V <sub>max</sub>	fM [Hz]						
	125	250	500	1K	2K	4K	8K
Ausblasseite 4-polig / outlet side 4-pole	-22	-13	-7	-4	-7	-9	-17
Ansaugseite 4-polig / inlet side 4-pole	-18	-10	-8	-5	-6	-9	-15

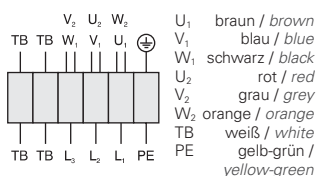
### Maße / Dimensions:

(alle Maße in mm / all dimensions in mm)



### Schaltbild / Wiring diagram:

01.006



### Zubehör / Accessories:

